

REF.: \_\_\_\_\_ FECHA: \_\_\_\_\_ NÚMERO: \_\_\_\_\_

Empresa: \_\_\_\_\_ CIF/NIF: \_\_\_\_\_

Pedido por: \_\_\_\_\_ Tél.: \_\_\_\_\_

Correo electrónico: \_\_\_\_\_ Fax: \_\_\_\_\_

PRESUPUESTO  PEDIDO  PRE-PEDIDO

Color Perfiles	Blanco	Ral standard	Ral habitual	Ral especial	Medidas Milímetros	Medidas	Alturas totales columnas	
	Lamas	<input type="text"/>	<input type="text"/>	<input type="text"/>		Línea (L) <input type="text"/>	A1 <input type="text"/>	A3 <input type="text"/>
	Estructura Pilares	<input type="text"/>	<input type="text"/>	<input type="text"/>		Salida (S) <input type="text"/>	A2 <input type="text"/>	A4 <input type="text"/>

Altura libre B = A - 230 mm.

### Entre paredes

- Lamas paralelas al muro  
LxS máximo: 4200x6000
- Lamas perpendiculares al muro  
LxS máximo: 4200x6000

### Pared portería

- Lamas paralelas al muro  
LxS máximo: 4200x6000
- Lamas perpendiculares al muro  
LxS máximo: 6000x4200

### Autoportante

- Autoportante  
LxS máximo: 4200x6000

Luz	<input type="checkbox"/> Tira LED perimetral
	<input type="checkbox"/> Tira LED en lamas
	Focos LED <input type="checkbox"/> Si <input type="checkbox"/> No 2 focos por lama
	<input type="checkbox"/> 4 Spotlights <input type="checkbox"/> 8 Spotlights

Sensores	Lluvia	Viento
----------	--------	--------

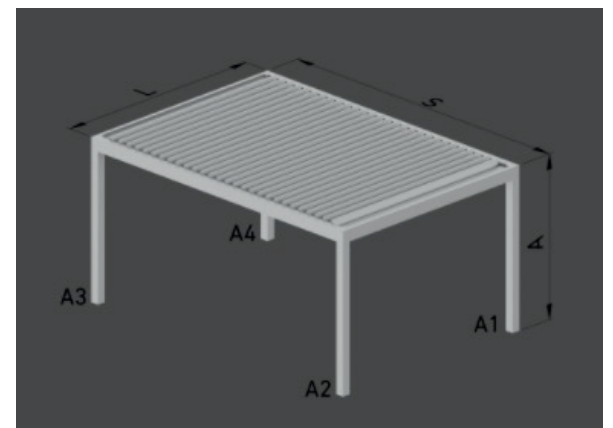
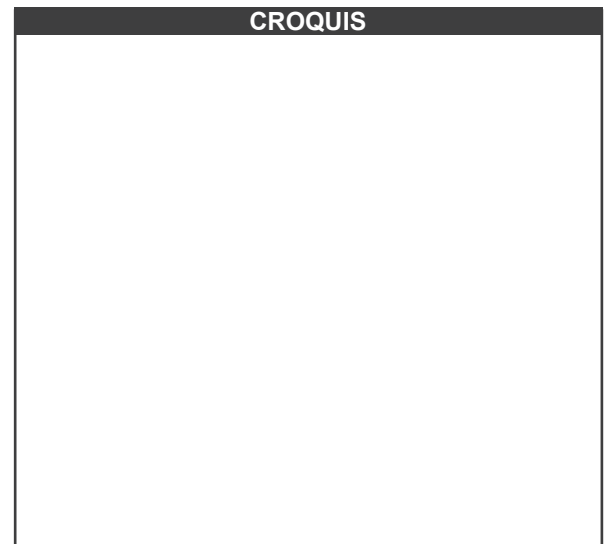
Accesorios	<input type="checkbox"/> APP <sub>WiFi</sub>
	Música Si <input type="checkbox"/> No <input type="checkbox"/>
	Blanco <input type="checkbox"/> Negro <input type="checkbox"/>

Opcionales	Panel aislante			
	Viga refuerzo para cortina Nuda			
	W	X	Y	Z
	<input type="checkbox"/>	<input type="checkbox"/>	<input type="checkbox"/>	<input type="checkbox"/>

Apertura lamas	<input type="checkbox"/> Izquierda	<input type="checkbox"/> Derecha

Caida agua	<input type="checkbox"/> Izquierda	
	<input type="checkbox"/> Derecha	

Embalaje	<input type="checkbox"/> Madera	<input type="checkbox"/> Cartón
----------	---------------------------------	---------------------------------



FIRMA